

# Typ **TW710**

## **WEH<sup>®</sup> Adapter zur Druck- und Funktionsprüfung**

von Kraftstoffleitungen an Rohren mit Bund oder Sicke



## Allgemeines

### BESCHREIBUNG



#### Merkmale

- Seitliche Mediumzuleitung 90°
- Sekundenschnelles Anschließen
- Kein Schrauben notwendig
- Integriertes Absperrventil
- Extrem kurze Bauweise
- Hochwertige Materialien

Der WEH® Adapter Typ TW710 wurde speziell zum Anschließen der Kraftstoffleitungen an Motorenprüfständen entwickelt. Die kurze Bauart des Adapters ist speziell auf die meist begrenzten Platzverhältnisse und die spezifischen Anforderungen der Anwendung angepasst. Typ TW710 hat eine seitliche Mediumzuleitung und stellt eine erhebliche Erleichterung des Arbeitsablaufes dar. Lästiges An- und Abschrauben der Anschlussleitungen entfällt, so dass nicht nur Zeit und Geld gespart wird, sondern vor allem die Gelenke der Arbeiter geschont werden. Ein integriertes Absperrventil verhindert, dass im nicht angeschlossenen Zustand Kraftstoff ausläuft. Dies schont die Umwelt und schafft eine saubere und sichere Bedienung.

Für automatisierte Anwendungen empfehlen wir Ihnen den TW713 mit pneumatischer Betätigung.

#### Einsatzgebiete und Anwendungen

Schnelladapter zur Druck- und Funktionsprüfung von Kraftstoffleitungen an Rohren mit Bund oder Sicke.

### TECHNISCHE DATEN

Eigenschaften	Standardausführung
Nennweite DN	3,5 mm
Betriebsdruck PS	Max. 10 bar
Temperaturbereich	+5 °C bis +100 °C
Medium	Benzin, Diesel, Druckluft
Betätigung	Manuelle Betätigung über Griffhülse
Teilewerkstoffe	Rostbeständig
Dichtungswerkstoffe	FKM
Ausführung	Mit integriertem Absperrventil

Andere Ausführungen auf Anfrage

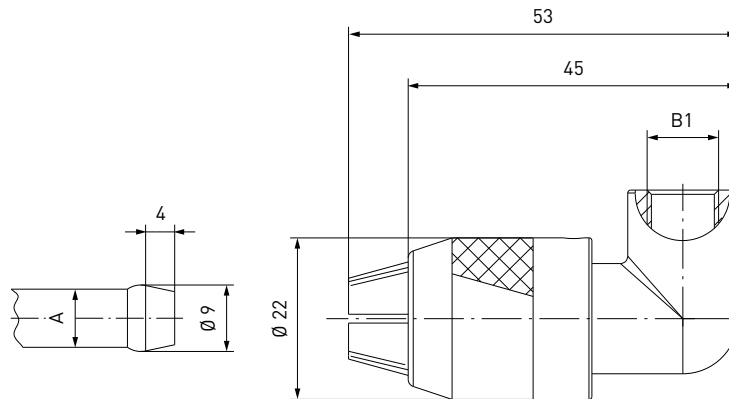
#### Anwendungsbeispiel:



**Bestellung / Zubehör**

**BESTELLUNG** | Schnelladapter TW710

ca.-Maße (mm)



Bestellnummer	Beschreibung	Spanndurchmesser A	Zuleitung B1
<b>C1-49969</b>	TW710	8,0	G1/8" IG

Andere Anschlussgrößen- und -arten auf Anfrage. Bitte beachten Sie, dass die Außenmaße des Adapters bei anderen Varianten abweichend sein können.  
Auf Wunsch ist Typ TW710 auch ohne integriertes Absperrventil verfügbar.

**ZUBEHÖR**

Für den Typ TW710 stehen folgende Zubehörteile zur Verfügung:

**Verschlusschraube**

Sollte der Adapter als Stopfen eingesetzt werden, wird der Anschluss „B1“ mit einer Verschlusschraube aus Messing verschlossen. Die Medienverträglichkeit der Dichtung ist vom Kunden zu prüfen!



Bestellnummer	Beschreibung	Gewinde	Druckbereich
<b>E69-9200</b>	Verschlusschraube	G1/8" AG	0 - 50 bar

Andere Anschlüsse auf Anfrage

# Typ **TW711**

## **WEH<sup>®</sup> Adapter zur Druck- und Funktionsprüfung**

von Kraftstoffleitungen an Rohren mit Bund oder Sicke



## Allgemeines

### BESCHREIBUNG



#### Merkmale

- Zentrale Mediumzuleitung
- Sekundenschnelles Anschließen
- Kein Schrauben notwendig
- Integriertes Absperrventil
- Robuste Bauweise
- Hochwertige Materialien

Der WEH® Adapter Typ TW711 wurde speziell zum Anschließen der Kraftstoffleitungen an Motorenprüfständen entwickelt. Die Bauart des Adapters ist speziell auf die meist begrenzten Platzverhältnisse und die spezifischen Anforderungen der Anwendung angepasst. Typ TW711 hat eine zentrale Mediumzuleitung und stellt eine erhebliche Erleichterung des Arbeitsablaufes dar. Lästiges An- und Abschrauben der Anschlussleitungen entfällt, so dass nicht nur Zeit und Geld gespart wird, sondern vor allem die Gelenke der Arbeiter geschont werden.

Ein integriertes Absperrventil verhindert, dass im nicht angeschlossenen Zustand Kraftstoff ausläuft. Dies schont die Umwelt und schafft eine saubere und sichere Bedienung.

Für automatisierte Anwendungen empfehlen wir Ihnen den TW713 mit pneumatischer Betätigung.

#### Einsatzgebiete und Anwendungen

Schnelladapter zur Druck- und Funktionsprüfung von Kraftstoffleitungen an Rohren mit Bund oder Sicke. Außengewinde auf Anfrage.

### TECHNISCHE DATEN

Eigenschaften	Standardausführung
Nennweite DN	3,5 mm
Betriebsdruck PS	Max. 10 bar
Temperaturbereich	+5 °C bis +100 °C
Medium	Benzin, Diesel, Druckluft
Betätigung	Manuelle Betätigung über Griffhülse
Teilewerkstoffe	Rostbeständig
Dichtungswerkstoffe	FKM
Ausführung	Mit integriertem Absperrventil

Andere Ausführungen auf Anfrage

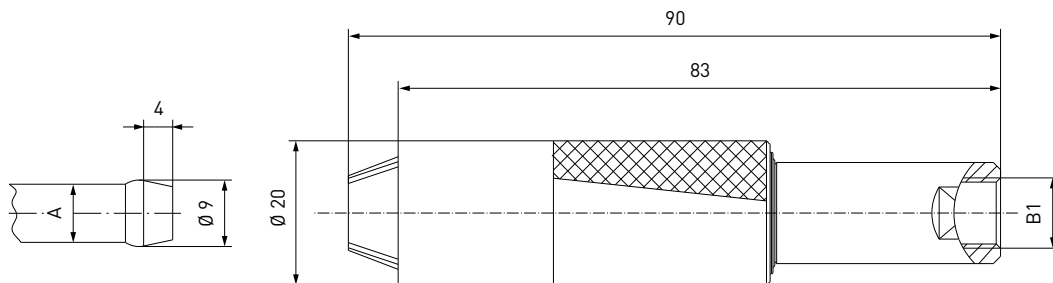
#### Anwendungsbeispiel:



**Bestellung / Zubehör**

**BESTELLUNG** | Schnelladapter TW711

ca.-Maße (mm)



Bestellnummer	Beschreibung	Spanndurchmesser A	Zuleitung B1
<b>C1-917</b>	TW711	8,0	G1/8" IG

Andere Anschlussgrößen- und -arten auf Anfrage. Bitte beachten Sie, dass die Außenmaße des Adapters bei anderen Varianten abweichend sein können.  
Auf Wunsch ist Typ TW711 auch ohne integriertes Absperrventil verfügbar.

**ZUBEHÖR**

Für den Typ TW711 stehen folgende Zubehörteile zur Verfügung:

**Verschlusschraube**

Sollte der Adapter als Stopfen eingesetzt werden, wird der Anschluss „B1“ mit einer Verschlusschraube aus Messing verschlossen. Die Medienverträglichkeit der Dichtung ist vom Kunden zu prüfen!



Bestellnummer	Beschreibung	Gewinde	Druckbereich
<b>E69-9200</b>	Verschlusschraube	G1/8" AG	0 - 50 bar

Andere Anschlüsse auf Anfrage

# Typ **TW712**

**WEH<sup>®</sup> Adapter zur Druck- und Funktionsprüfung**

von Kraftstoffleitungen an Rohren mit Bund oder Sicke



## Allgemeines

### BESCHREIBUNG



#### Merkmale

- Seitliche Mediumzuleitung 90°
- Sekundenschnelles Anschließen
- Kein Schrauben notwendig
- Integriertes Absperrventil
- Robuste Bauweise
- Hochwertige Materialien

Der WEH® Adapter Typ TW712 wurde speziell zum Anschließen der Kraftstoffleitungen an Motorenprüfständen entwickelt. Die Bauart des Adapters ist speziell auf die meist begrenzten Platzverhältnisse und die spezifischen Anforderungen der Anwendung angepasst. Typ TW712 hat eine seitliche Mediumzuleitung und stellt eine erhebliche Erleichterung des Arbeitsablaufes dar. Lästiges An- und Abschrauben der Anschlussleitungen entfällt, so dass nicht nur Zeit und Geld gespart wird, sondern vor allem die Gelenke der Arbeiter geschont werden.

Ein integriertes Absperrventil verhindert, dass im nicht angeschlossenen Zustand Kraftstoff ausläuft. Dies schont die Umwelt und schafft eine saubere und sichere Bedienung.

Für automatisierte Anwendungen empfehlen wir Ihnen den TW713 mit pneumatischer Betätigung.

#### Einsatzgebiete und Anwendungen

Schnelladapter zur Druck- und Funktionsprüfung von Kraftstoffleitungen an Rohren mit Bund oder Sicke. Außengewinde auf Anfrage.

### TECHNISCHE DATEN

Eigenschaften	Standardausführung
Nennweite DN	3,5 mm
Betriebsdruck PS	Max. 10 bar
Temperaturbereich	+5 °C bis +100 °C
Medium	Benzin, Diesel, Druckluft
Betätigung	Manuelle Betätigung über Griffhülse
Teilewerkstoffe	Rostbeständig
Dichtungswerkstoffe	FKM
Ausführung	Mit integriertem Absperrventil

Andere Ausführungen auf Anfrage

#### Anwendungsbeispiel:

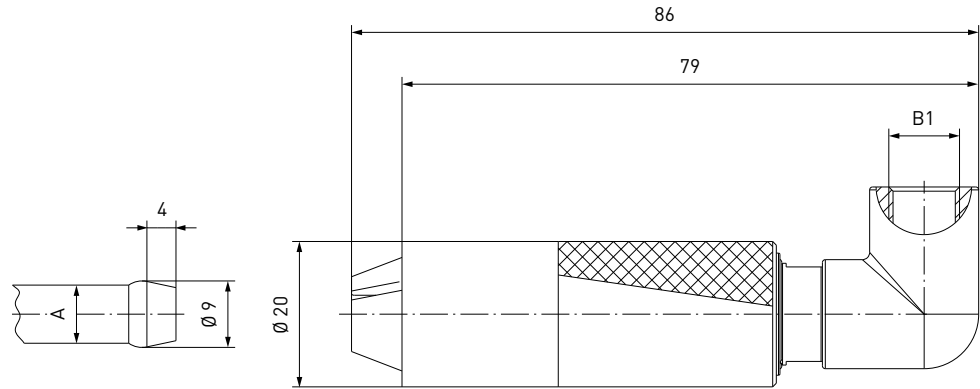




**Bestellung / Zubehör**

**BESTELLUNG** | Schnelladapter TW712

ca.-Maße (mm)



Bestellnummer	Beschreibung	Spanndurchmesser A	Zuleitung B1
<b>C1-1223</b>	TW712	8,2	G1/8" IG

Andere Anschlussgrößen- und arten auf Anfrage. Bitte beachten Sie, dass die Außenmaße des Adapters bei anderen Varianten abweichend sein können.  
Auf Wunsch ist Typ TW712 auch ohne integriertes Absperrventil verfügbar.

**ZUBEHÖR**

Für den Typ TW712 stehen folgende Zubehörteile zur Verfügung:

**Verschlusschraube**

Sollte der Adapter als Stopfen eingesetzt werden, wird der Anschluss „B1“ mit einer Verschlusschraube aus Messing verschlossen. Die Medienverträglichkeit der Dichtung ist vom Kunden zu prüfen!



Bestellnummer	Beschreibung	Gewinde	Druckbereich
<b>E69-9200</b>	Verschlusschraube	G1/8" AG	0 - 50 bar

Andere Anschlüsse auf Anfrage

# Typ **TW713**

**WEH<sup>®</sup> Adapter zur Druck- und Funktionsprüfung**

von Kraftstoffleitungen an Rohren mit Bund oder Sicke



## Allgemeines

### BESCHREIBUNG



#### Merkmale

- Zentrale Mediumzuleitung
- Sekundenschnelles Anschließen
- Kein Schrauben notwendig
- Integriertes Absperrventil
- Robuste Bauweise
- Hochwertige Materialien

Der WEH® Adapter Typ TW713 wurde speziell zum automatisierten Anschließen der Kraftstoffleitungen an Motorenprüfständen und zum Prüfen von Automotive-Bauteilen in der Herstellung, entwickelt. Die Bauart des Adapters ist speziell auf die meist begrenzten Platzverhältnisse und die spezifischen Anforderungen der Anwendung angepasst. Typ TW713 hat eine zentrale Mediumzuleitung und eine pneumatisch betätigte Griffhülse und stellt somit eine erhebliche Erleichterung des Arbeitsablaufes dar. Die seitlichen Steuerdruckleitungen P1 und P2 sind mit der Prüfanlage verbunden.

Ein integriertes Absperrventil verhindert, dass im nicht angeschlossenen Zustand Kraftstoff ausläuft. Dies schützt die Umwelt und schafft eine saubere und sichere Bedienung.

Für manuelle Betätigung steht der TW710 zur Verfügung.

#### Einsatzgebiete und Anwendungen

Schnelladapter zur Druck- und Funktionsprüfung von Kraftstoffleitungen an Rohren mit Bund oder Sicke. Außengewinde auf Anfrage.

### TECHNISCHE DATEN

Eigenschaften	Standardausführung
Nennweite DN	3,5 mm
Betriebsdruck PS	Max. 10 bar
Steuerdruck	Max. 6 bar
Temperaturbereich	+5 °C bis +100 °C
Medium	Benzin, Diesel, Druckluft
Betätigung	Pneumatische Betätigung über Griffhülse
Teilewerkstoffe	Rostbeständig
Dichtungswerkstoffe	FKM
Ausführung	Mit integriertem Absperrventil

Andere Ausführungen auf Anfrage

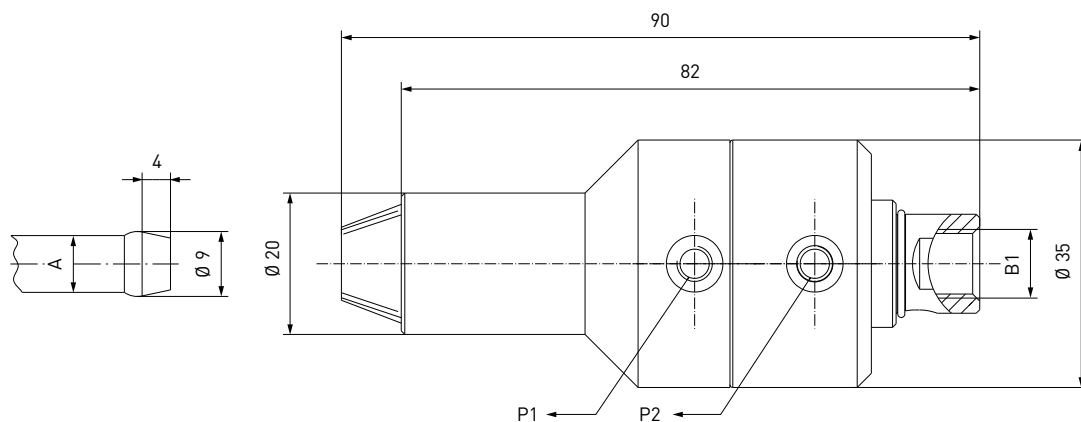
#### Anwendungsbeispiel:



**Bestellung / Zubehör**

**BESTELLUNG** | Schnelladapter TW713

ca.-Maße (mm)



Bestellnummer	Beschreibung	Spanndurchmesser A	Zuleitung B1	Steuerdruckanschluss P1/P2
<b>C1-1532</b>	TW713	8,0	G1/8" IG	M5

Andere Anschlussgrößen- und -arten auf Anfrage. Bitte beachten Sie, dass die Außenmaße des Adapters bei anderen Varianten abweichend sein können.  
Auf Wunsch ist Typ TW713 auch ohne integriertes Absperrventil verfügbar.

**ZUBEHÖR**

Für den Typ TW713 stehen folgende Zubehörteile zur Verfügung:

**Verschlusschraube**

Sollte der Adapter als Stopfen eingesetzt werden, wird der Anschluss „B1“ mit einer Verschlusschraube aus Messing verschlossen. Die Medienverträglichkeit der Dichtung ist vom Kunden zu prüfen!



Bestellnummer	Beschreibung	Gewinde	Druckbereich
<b>E69-9200</b>	Verschlusschraube	G1/8" AG	0 - 50 bar

Andere Anschlüsse auf Anfrage

# Typ **TW723**

**WEH<sup>®</sup> Adapter zur Druck- und Funktionsprüfung**

von Kraftstoffleitungen mit Bund, Sicke oder Außengewinde



## Allgemeines

### BESCHREIBUNG



#### Merkmale

- Zentrale Mediumzuleitung
- Sekundenschnelles Anschließen
- Kein Schrauben notwendig
- Integriertes Absperrventil
- Robuste Bauweise
- Hochwertige Materialien

Der WEH® Adapter Typ TW723 wurde speziell zum Anschließen der Kraftstoffleitungen an Motorenprüfständen entwickelt. Die Bauart des Adapters ist speziell auf die meist begrenzten Platzverhältnisse und die spezifischen Anforderungen der Anwendung angepasst. Typ TW723 hat standardmäßig eine zentrale Mediumzuleitung (optional 90° möglich) und stellt eine erhebliche Erleichterung des Arbeitsablaufes dar. Lästiges An- und Abschrauben der Anschlussleitungen entfällt, so dass nicht nur Zeit und Geld gespart wird, sondern vor allem die Gelenke der Arbeiter geschont werden. Ein integriertes Absperrventil verhindert, dass im nicht angeschlossenen Zustand Kraftstoff ausläuft. Dies schont die Umwelt und schafft eine saubere und sichere Bedienung.

#### Einsatzgebiete und Anwendungen

Schnelladapter zur Druck- und Funktionsprüfung von Kraftstoffleitungen mit Bund, Sicke oder Außengewinde. Als Sondergerät auch zum Anschluss an Gummikraftstoffleitungen möglich.

### TECHNISCHE DATEN

Eigenschaften	Standardausführung
Nennweite DN	3,5 mm
Betriebsdruck PS	Max. 10 bar
Temperaturbereich	+5 °C bis +100 °C
Medium	Benzin, Diesel, Druckluft
Betätigung	Manuelle Betätigung über Griffhülse
Teilewerkstoffe	Rostbeständig
Dichtungswerkstoffe	FKM
Ausführung	Mit integriertem Absperrventil

Andere Ausführungen auf Anfrage

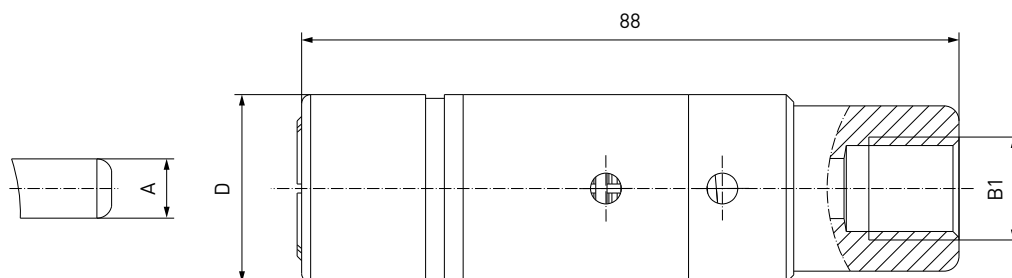
#### Anwendungsbeispiel:



**Bestellung**

**BESTELLUNG** | Schnelladapter TW723 für Bund und Sicke

ca.-Maße (mm)



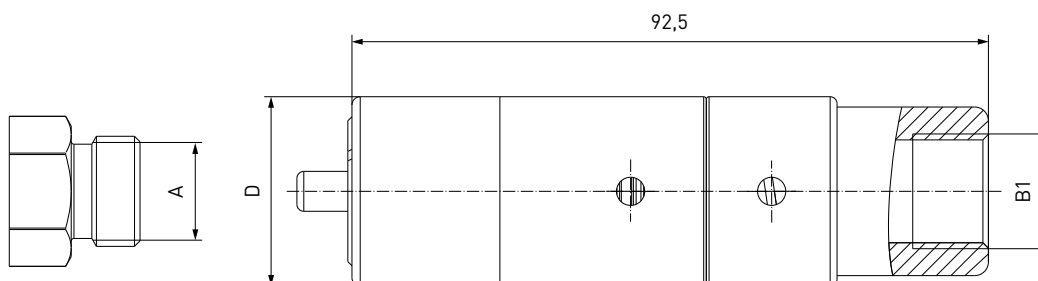
Bestellnummer	Beschreibung	Spanndurchmesser A	Zuleitung B1	D
Auf Anfrage	TW723	Je nach Kundenanwendung	G1/4" IG	25,0
Auf Anfrage	TW723	Je nach Kundenanwendung	G1/4" / G3/8" IG	27,5
Auf Anfrage	TW723	Je nach Kundenanwendung	G3/8" IG	33,0

Andere Anschlussgrößen- und -arten auf Anfrage. Bitte beachten Sie, dass die Außenmaße des Adapters bei anderen Varianten abweichend sein können.

Auf Wunsch ist der Typ TW723 auch ohne integriertes Absperrventil, mit Mediumanschluss 90° (Zuleitung B1 = G1/8" IG) oder zum Anschluss an Gummischläuche erhältlich.

**BESTELLUNG** | Schnelladapter TW723 für Außengewinde

ca.-Maße (mm)



Bestellnummer	Beschreibung	Spanndurchmesser A	Zuleitung B1	D
Auf Anfrage	TW723	M14x1,5	G1/4" IG	25,0
Auf Anfrage	TW723	M16x1,5	G1/4" / G3/8" IG	27,5
Auf Anfrage	TW723	M16x1,5	G3/8" IG	33,0

Andere Anschlussgrößen- und -arten auf Anfrage. Bitte beachten Sie, dass die Außenmaße des Adapters bei anderen Varianten abweichend sein können.

Auf Wunsch ist der Typ TW723 auch ohne integriertes Absperrventil oder mit Mediumanschluss 90° (Zuleitung B1 = G1/8" IG) erhältlich.

## Zubehör

### ZUBEHÖR

Für den Typ TW723 stehen folgende Zubehörteile zur Verfügung:

#### Verschlusschraube

Sollte der Adapter als Stopfen eingesetzt werden, wird der Anschluss „B1“ mit einer Verschlusschraube aus Messing verschlossen. Die Medienverträglichkeit der Dichtung ist vom Kunden zu prüfen!



Bestellnummer	Beschreibung	Gewinde	Druckbereich
<b>E69-9200</b>	Verschlusschraube	G1/8" AG	0 - 50 bar
<b>E69-9210</b>	Verschlusschraube	G1/4" AG	0 - 50 bar
<b>E69-9220</b>	Verschlusschraube	G3/8" AG	0 - 50 bar

Andere Anschlüsse auf Anfrage



# Typ **TW800**

**WEH<sup>®</sup> Adapter zur Druck- und Funktionsprüfung**

an Bauteilen mit Sicke, Bördel, Bund, Flansch, Stutzen oder Außengewinde



Allgemein

**BESCHREIBUNG**



**Merkmale**

- Sekundenschnelles Anschließen
- Kein Schrauben notwendig
- WEH® Spannzangenmechanismus
- Hochwertige Materialien
- Sonderausführungen möglich

Der Schnelladapter WEH® TW800 vereinfacht Arbeitsabläufe, verkürzt Prüfzeiten und verbessert die Produktivität auf dem Prüfstand. Somit ist der Schnelladapter ideal für Funktions- und Druckprüfungen im Niederdruckbereich an Bauteilen mit Sicke, Bördel, Bund, Flansch, Stutzen oder Außengewinde. In der Automobilindustrie wird der WEH® TW800 unter anderem zur Prüfung von Kraftstoffanschlüssen, Anschlüssen für Kühl- und Heizwasser und sonstigen Versorgungsleitungen sowie Klimaanlage-Komponenten eingesetzt.

Durch die hochwertige Edelstahlausführung wird der Adapter den hohen Anforderungen bei der industriellen Prüfung gerecht. Der Schnelladapter TW800 ist für einen Druckbereich bis max. 50 bar ausgelegt.

**Einsatzgebiete und Anwendungen**

Schnelladapter zur Druck- und Funktionsprüfung an Bauteilen mit Sicke, Bördel, Bund, Flansch, Stutzen oder Außengewinde, z. B. Prüfung von Druckbehältern, Kompressoren, Wärmetauschern, Messgeräten, Schläuchen, Rohren, Tanks, etc.

**Hinweis:** Beim Einsatz von WEH® Schnelladaptoren mit pneumatischer Betätigung und Gewindespannzangen in automatisierten Anlagen beachten Sie bitte den Technischen Hinweis auf Seite 69 im Katalog Nr. 35.

**TECHNISCHE DATEN**

Eigenschaften	Standardausführung
Max. zulässiger Betriebsdruck PS*	Vakuum bis 50 bar
Temperaturbereich	+5 °C bis +80 °C
Leckrate	1 x 10 <sup>-3</sup> mbar x l/s
Teilewerkstoffe	Rostbeständiger Edelstahl
Dichtungswerkstoffe	Frontdichtung in NBR

\* abhängig vom Anwendungsfall  
Andere Ausführungen auf Anfrage

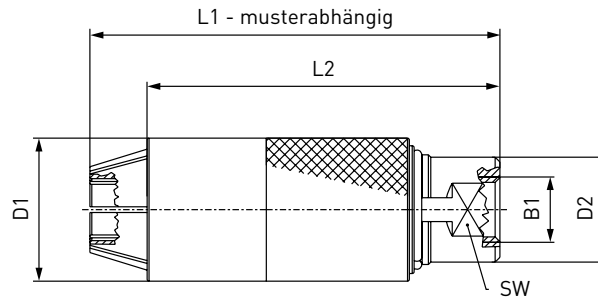
**Anwendungsbeispiel:**



Bestellung

**BESTELLUNG** | WEH® Adapter TW800

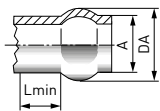
ca.-Maße (mm)



Baugröße	B1 (Innengewinde)	D1	D2	L2	SW
1	G1/8"	22,0	14,0	74,0	13
2	G1/8"	25,0	17,0	75,0	15
3	G1/4"	30,0	22,0	74,0	19
4	G3/8"	35,0	27,0	79,0	24
5	G1/2"	40,0	30,0	79,0	27
6	G3/4"	45,0	33,0	90,0	30

Andere Baugrößen auf Anfrage

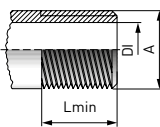
Sicken für Schlauchverbindungen



Bestellnummer	Baugröße	Rohr außen Ø A	Max. Betriebsdruck PS	DA + 0,5 / - 0	Lmin*
<b>Auf Anfrage</b>	Auf Anfrage	Auf Anfrage	Auf Anfrage	Auf Anfrage	Auf Anfrage

\* Lmin: min. notwendige Länge nach Sicke zum Spannen

Whitworth Rohrgewinde nach ISO 7/1 oder DIN EN ISO 228-1 - Planfläche glatt und gratfrei

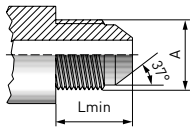


Bestellnummer	Baugröße	Gewinde A	Max. Betriebsdruck PS	DI max.	Lmin*
<b>TW800G-W8375-085</b>	5	G1/2" AG	20 bar	14,5	12,0
<b>TW800G-W8376-125</b>	6	G3/4" AG	20 bar	20,0	12,0

\* Lmin: minimale Gewindelänge  
Andere Anschlussgrößen auf Anfrage

Bestellung / Zubehör

SAE J514 JIC 37°



Bestellnummer	Baugröße	Gewinde A	Max. Betriebsdruck PS	Lmin*
<b>TW800G-W8320-025</b>	2	UNF 7/16"-20 AG	50 bar	14,0
<b>TW800G-W8321-045</b>	3	UNF 1/2"-20 AG	50 bar	14,0
<b>TW800G-W8322-045</b>	3	UNF 9/16"-18 AG	50 bar	14,5
<b>TW800G-W8323-085</b>	5	UNF 3/4"-16 AG	50 bar	17,0
<b>TW800G-W8324-085</b>	5	UNF 7/8"-14 AG	50 bar	19,5

\* Lmin: minimale Gewindelänge  
Andere Anschlussgrößen auf Anfrage

Andere Anschlussarten auf Anfrage.

Benötigte Angaben zur Bestellung siehe Seite 7, Katalog Nr. 35.

**ZUBEHÖR**

Für den WEH® TW800 stehen folgende Zubehörteile zur Verfügung:

**Verschlusschraube für Stopfenversion**

Sollte der WEH® Adapter als Stopfen eingesetzt werden, wird der Anschluss „B1“ mit einer Verschlusschraube aus Messing (PVC-Dichtring) für den Niederdruckbereich verschlossen. Die Medienverträglichkeit der Dichtung ist vom Kunden zu prüfen!



Bestellnummer	Beschreibung	Anschluss (Außengewinde)	Druckbereich
<b>E69-9200</b>	Verschlusschraube Niederdruck	G1/8"	0 - 50 bar
<b>E69-9210</b>	Verschlusschraube Niederdruck	G1/4"	0 - 50 bar
<b>E69-9220</b>	Verschlusschraube Niederdruck	G3/8"	0 - 50 bar
<b>E69-9230</b>	Verschlusschraube Niederdruck	G1/2"	0 - 50 bar
<b>W9338</b>	Verschlusschraube Niederdruck	G3/4"	0 - 50 bar